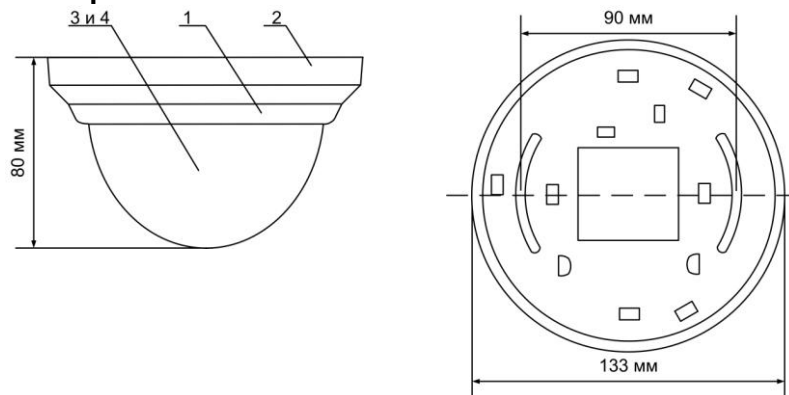


5. Размеры



6. Комплект поставки

- | | |
|------------------|-------|
| 3.1. Видеокамера | 1 шт. |
| 3.2. Паспорт | 1 шт. |

7. Гарантийные обязательства.

Гарантийный срок эксплуатации видеокамеры - 24 месяца с даты продажи.

При отсутствии отметки о дате продажи гарантийный срок исчисляется от даты выпуска.

Гарантийные обязательства недействительны, если причиной неисправности видеокамеры являются:

- умышленная порча;
- пожар, наводнение, стихийные бедствия;
- аварии в сети питания;
- неправильное подключение видеокамеры (ошибка в схеме соединения),
- механические повреждения.

Дата выпуска _____ Дата продажи _____

МП

МП

ИЗГОТОВИТЕЛЬ:
ООО «Видео системы «Оникс»
Россия, г. Москва.

www.cctvonyx.ru

ПАСПОРТ

Цветная купольная видеокамера день/ночь ComOnyx CO-CDO91DNS (B/W)



1. Назначение видеокамеры.

Видеокамера CO-CDO91DNS предназначена для круглосуточного видеонаблюдения внутри помещений

2. Технические характеристики.

Камера	CO-CDO91DNS (В/М)
Тип матрицы	1/3" ПЗС матрица Sony Super HAD II CCD
Процессор	Winner-5
Размер матрицы, пиксели	752(г) x 582(в)
Разрешающая способность, ТВЛ	600 ТВЛ
Минимальная освещенность	0.0001 Люкс /F1.2 (Sens-up 512X)
Электронный затвор	1/50 ~ 1/120 000 сек
Регулировка усиления	Низкий/ высокий/ Выкл
Отношение сигнал/шум	52дБ (АРУ выкл.)
Видео выход	1.0 В, 75 Ом, композитный
Встроенное экранное меню OSD	Есть (OSD-контроллер), Опция.
Функции	
День/Ночь	Авто / Цветное / ЧБ
Расширенный динамический диапазон	SSDR, Вкл / ВЫКЛ (регулируемый уровень)
Подавление шумов	DNRIII, Вкл/ Выкл
Компенсация фоновой засветки	BLC/HLC/ВЫКЛ.
Баланс белого	Автоматический баланс белого / снаружи/ в помещении / вручную/ ручной контроль баланса белого (1,700К° ~ 11,000К°)
Режим накопления	Sens-up, Вкл/ Выкл (переключение 2X ~ 512X)
Детекция движения	Вкл/ Выкл (8 программируемых зон)
Маскирование зон	Вкл/ Выкл (12 зон)
Регулировки	Резкость, цифровая стабилизация, переворот / зеркало.
Фокусное расстояние	f=3.6 мм
Питание	12В DC, 150 мА
Размеры	D133x80 мм
Диапазон рабочих температур	-10°С~ +50°С
Цвет корпуса	В- черный / W- белый

3. Структура OSD меню.

МЕНЮ НАСТРОЙКИ		
1.ОБЪЕКТИВ DC	1.ЯРКОСТЬ : 1...70	
	2.IRIS SPEED : 1...5	
	3.НАСТР FOCUS	1. РЕЖИМ : ВКЛ/ВЫКЛ 2. ЗАТВОР : A.FLK ;ВРУЧНУЮ(1/50...1/120 000); ESC (ЗАТВОР ДИАПАЗОН МИН. МАКС.) 3.ВОЗВРАТ
	4.ВОЗВРАТ	
2.ЭКСПОЗИЦИЯ	1.ЯРКОСТЬ : 1...70	
	2.ЗАТВОР	
	3.AGC : ВЫКЛ / НИЗКИЙ / ВЫСОКИЙ	
	4.SENS-UP : ВЫКЛ / АВТО(x2...x512)	ВЫКЛ / АВТО(x2...x512)
	5.ВОЗВРАТ	
3.БАЛАНС БЕЛОГО	ATW/ OUTDOOR /INDOOR / AWC -SET/ ВРУЧНУЮ(RGAIN : 0...900, B GAIN : 0...900)	
4.SSDR	УРОВЕНЬ 1...15	
5.ФОНОВАЯ ЗАСВЕТКА	ВЫКЛ/BLC/HLC	BLC : УРОВЕНЬ (НИЗКИЙ / СРЕДНИЙ / ВЫСОКИЙ); ВЕРХ/НИЗ/СЛЕВА/СПРАВА(0-136)
		HLC : УРОВЕНЬ (НИЗКИЙ / СРЕДНИЙ / ВЫСОКИЙ); ПРЕДЕЛ(НОЧЬ/ВСЬ ДЕНЬ); MASK ЦВЕТ (БЕЛЫЙ / КРАСНЫЙ / ГОЛУБОЙ / БИРЮЗОВЫЙ / ПУРПУРНЫЙ); MASK TONE(1...25); ВЕРХ/НИЗ/СЛЕВА/СПРАВА
6.DNR3	ВКЛ(УРОВЕНЬ : 0 - 32) / ВЫКЛ	
7.ДЕНЬ/НОЧЬ	ЦВЕТ/ Ч/Б / EXTERNAL/ АВТО (ЗАДЕРЖКА: БЫСТРО/МЕДЛЕННО, ВРЕМЯ ЗАДЕРЖКИ : 3 - 60 с)	
8.СПЕЦ ФУНКЦИИ	1.НАСТР. ИЗОБРАЖЕНИЯ	1.V-REV : ВКЛ / ВЫКЛ
		2.H-REV : ВКЛ / ВЫКЛ
		3.DZOOM : ВКЛ / ВЫКЛ (x1 ~ x16)
		4.DIS : ВКЛ / ВЫКЛ
		5.FONT ЦВЕТ (ГОЛУБОЙ/ЧЕРНЫЙ/ЖЕЛТЫЙ/СЕРЫЙ/КРАСНЫЙ
		6.РЕЗКОСТЬ : ВКЛ / ВЫКЛ(1...20)
	2.МОНИТОР	ЖК/ЭЛТ/ПОЛЬЗОВАТ.
	3.НАЗВАНИЕ КАМЕРЫ	ВКЛ / ВЫКЛ
	4.SYNC	ВНУТР.
	5.СИГНАЛ ДВИЖЕНИЯ	1.ЧУВСТВИТЕЛЬНОСТЬ(AREA1-8) 2.AREA РЕЖИМ : ВКЛ / ВЫКЛ 3.SEL POS (L_ВЕРХ/R_ВЕРХ/L_НИЗ/R_НИЗ) 4.XPOS 5.YPOS 6.FILL-SET 7.ВОЗВРАТ
6.ПРИВАТНОСТЬ	1.AREA(AREA1-12) 2. РЕЖИМ : ВКЛ / ВЫКЛ 3.MASK ЦВЕТ (ГОЛУБОЙ/БЕЛЫЙ/ЧЕРНЫЙ/ЗЕЛЕНЫЙ/СЕРЫЙ/КРАСНЫЙ) 4.MASK TONE 5.ВЕРХ 6.НИЗ 7.СЛЕВА 9.ВОЗВРАТ	
7.НАСТРОЙКА СВЯЗИ		
8.ЯЗЫК		
9.ВЫХОД	SAVE / NOT SAVE / RESET	

4. Маркировка проводов камеры

Цвет провода	Назначение
Красный	+12В
Черный	минус общий
Желтый	видео