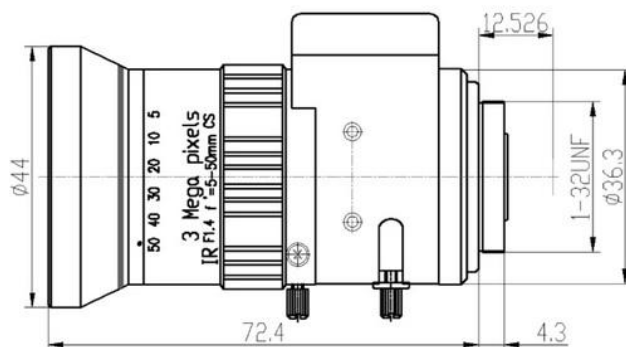


# Мегапиксельный объектив ComOnyx CO-L30MP0550DIR



## Паспорт. Технические характеристики.

Параметры	CO-L30MP0550DIR
Разрешающая способность, Мп	3Мп
Фокусное расстояние, мм	5.0-50мм
F число	1 : 1.4
Крепление объектива	CS
Тип матрицы	1/2,7 - 1/3
Внешние регулировки	Zoom, Focus
Управление диафрагмой	DirectDrive
Углы обзора	Горизонталь при 1/2,7 - 51°~6,1°, Горизонталь при 1/3 - 45°~5,5°
Диапазон рабочих температур, °C	-10°C ~ +70°C
Диапазон влажности	0 ~ 90% (без конденсирования)
Вес, г	180
Размеры, мм	76,7x44
Тип корпуса	Пластик

### Гарантии изготовителя

Предприятие-изготовитель гарантирует соответствие изделия техническим параметрам, указанным в настоящем руководстве, при соблюдении потребителем условий транспортирования, хранения, монтажа и эксплуатации изделия. Гарантийный срок эксплуатации – 36 месяцев с даты продажи. При отсутствии отметки о дате продажи гарантийный срок исчисляется от даты выпуска. Гарантийные обязательства недействительны, если причиной неисправности изделия являются:

- умышленная порча;
- пожар, наводнение, стихийные бедствия;
- аварии в сети питания;
- неправильное подключение (ошибка в схеме соединения);
- механические повреждения.

Гарантийные обязательства действуют только при предъявлении настоящего паспорта.

Предприятие-изготовитель не несет ответственности и не возмещает ущерба за дефекты, возникшие по вине потребителя при несоблюдении правил эксплуатации и монтажа.

Дата выпуска \_\_\_\_\_ Дата продажи \_\_\_\_\_

МП

МП

ИЗГОТОВИТЕЛЬ:

ООО «Видео системы «Оникс»

Россия, г. Москва.

www.cctvonyx.ru