

ПАСПОРТ

5. Гарантийные обязательства.

Гарантийный срок эксплуатации сетевой видеокамеры - 24 месяца с даты продажи.

При отсутствии отметки о дате продажи гарантийный срок исчисляется от даты выпуска.

Гарантийные обязательства недействительны, если причиной неисправности видеокамеры являются:

- умышленная порча;
- пожар, наводнение, стихийные бедствия;
- аварии в сети питания;
- неправильное подключение сетевой видеокамеры (ошибка в схеме соединения),
- механические повреждения.

Дата выпуска _____ Дата продажи _____

МП _____ МП _____

ИЗГОТОВИТЕЛЬ:
ООО «Видео системы «Оникс»
Россия, г. Москва.

www.cctvonyx.ru

2Мп антивандальная купольная IP-камера

POE день/ночь с функцией Motor lens

CO-PRO-i20DS2IRPV-0009



1. Назначение.

Сетевая видеокамера CO-PRO-i20DS2IRPV-0009 используется в IP системах и предназначена для круглосуточного видеонаблюдения.

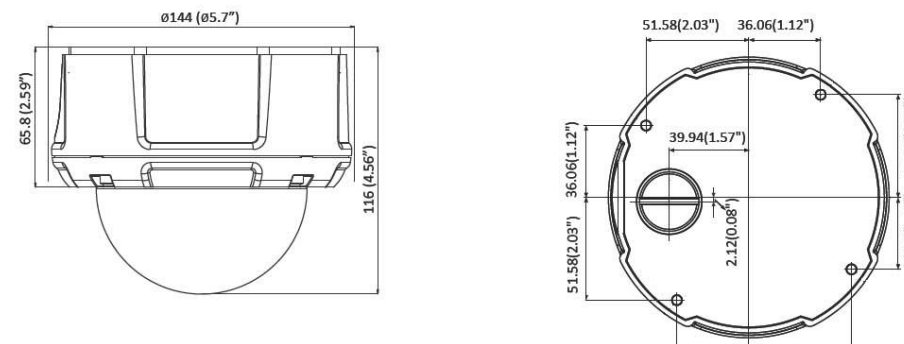
2. Технические характеристики.

Камера	CO-PRO-i20DS2IRPV-0009
Тип матрицы	1/2.8" CMOS Sony Exmor IMX122
Процессор	GM8128 + NVP2400
Разрешающая способность, Мп	2Мп
Размеры кадра (Pixel)	1920x1080, 1280x1024, 1280x720, 720x480, 640x480, 320x240
Минимальная освещенность, Люкс	0,005 Люкс (B/W) , 0,05 Люкс (Color)
ИК подсветка, м	20

Видекодек	H.264/ M-JPEG/ MPEG4
Электронный затвор	AES. Manual 1/30~1/50,000.
Слот для карты памяти	microSDHC до 32Гб (Class 4/Class 6)
Отношение сигнал/шум, дБ	48
Функции	
День/Ночь	Убираемый ИК фильтр. Авто/Вкл/Выкл/Таймер
Автоматическая регулировка усиления	AGC (1-100)
Баланс белого	AWB, MWB
Режим накопления	Sens-Up x4,x2
Расширение динамического диапазона	N-WDR Регулируемый (мин,средн,макс)
Компенсация фоновой засветки	BLC (4 степени с зонированием)
Инверсия ярких засветок	HLC (4 степени с зонированием)
Подавление шумов	3DNR
Подавление мерцания	50Hz,60Hz
Равномерность освещения по кадру	Да (LSC)
Детектор движения	Есть, 3 зоны.
Маскирование зон	Есть
Интеллектуальные детекторы	Кражи, Перенаправление, Закрытия, Расфокусировки
Реакции на событие	По расписанию или детектору движения, по интеллектуальному детектору, по заполнению microSD, по переходу День/Ночь. Отправляется сообщение на FTP, E-MAIL, SD карту памяти, NAS.
Предзапись / послезапись, сек	5 / 30
Регулировки изображения	Яркость, контрастность, насыщенность, резкость
Антитуман, увеличение контраста	Антитуман (Defog)
Сеть	
Скорость передачи, к/с	30fps 1920x1080, 30fps 1280x1024
Сетевые потоки (Количество/Разрешение)	2п / 1920x1080,1280x800
Безопасность соединения	Защита паролем
Канал передачи данных	Ethernet, RJ45 (10/ 100 Base-T)
Протоколы	IPv4, ARP, TCP, UDP, ICMP, DHCP, NTP, DDNS, SMTP, FTP, HTTP, CIFS, PPPoE, UPnP, RTP, RTSP, RTCP, ONVIF
Управление битрейтом	VBR, CBR (до 10Mbit)
Объектив, PTZ	
Фокусное расстояние, мм	3 - 9 мм Motor Lens
Крепление объектива	Встроенное
Зум Оптический / Цифровой, X	3X zoom оптический
Управление диафрагмой	DirectDrive
F число	F1.2
Углы обзора, град.	Горизонталь 121,2°~38,1°, Вертикаль 62,1°~21,3°
Общие параметры	
Потребляемый ток, макс/мин, А	0.83

Напряжение питания, В , Потребляемая мощность, Вт	DC12V, 9Вт
Тип PoE, Потребляемая мощность, Вт	PoE (IEEE 802.3af), 10Вт
Класс защиты, IPxx	IP66, IK10
Диапазон рабочих температур, °С	-10°С ~ +50°С
Вес, г	1260
Размеры, мм	144мм (D) x 116мм (H)

3. Размеры, мм



4. Назначение элементов

