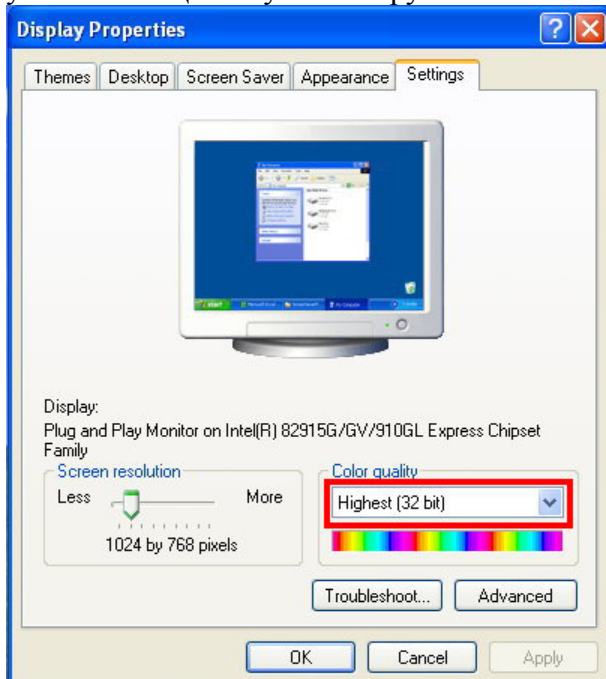


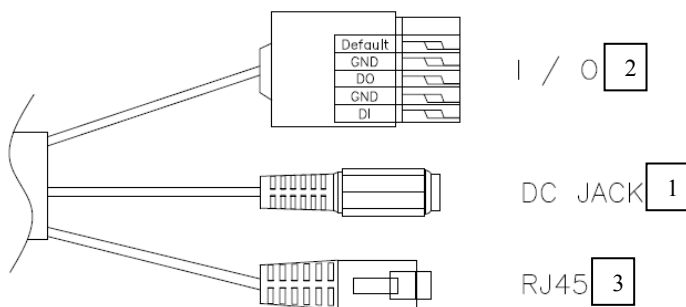
A. Установка монитора

1. Кликните правой кнопкой мыши на Рабочем столе, войдите в Настройки экрана и установите Цветовую палитру 32 bit



B. Подключение

1. Подключите к камере источник питания и присоедините её к локальной сети, как указано на рисунке
2. Обозначения выводов кабеля
3. Назначение элементов



1. Разъем питания 12В пост

2. Контактная колодка ввода/вывода

NN	Контакт	Назначение
1	Default	Сброс по умолчанию
2	GND	Земля
3	DO	Тревожный выход
4	GND	Земля
5	DI	Тревожный вход

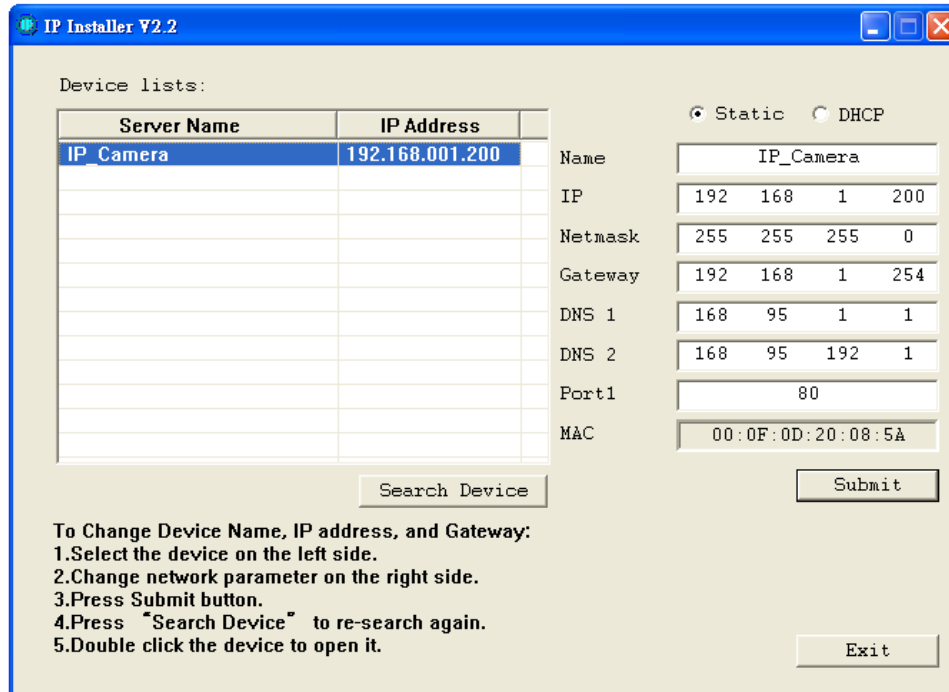
3. Разъем RJ-45 ETHERNET

С. Назначение IP-адреса

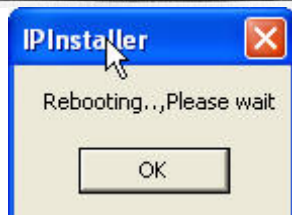
1. Используйте “IP-installer” для присвоения IP-адреса для камеры.
CD-диск к ПО входит в комплект поставки камеры
2. IP-installer поддерживает :
 - IPInstallerEng.exe – английский язык
3. Операционная система – Windows XP SP2 или выше. Если появится надпись «Windows Security Alert» , нажмите “Unblock”(Разблокировать).



4. Интерфейс IP-Installer выглядит так (IP по умолчанию: 192.168.1.200)



5. IP-инсталлер будет искать все камеры, подключенные к локальной сети
Пользователь должен нажать “Search Device” для повторного поиска
6. Занесите камеру в левую часть меню, в правой части отразится её IP-конфигурация
Если надо изменить параметры, кликните «Submit». Измените параметры. Нажмите «OK» для внесения изменений.



7. Убедитесь, что параметры подсети одинаковые:

Верно

IP адрес камеры – 192.168.1.200

IP адрес PC - 192.168.1.100

Неверно

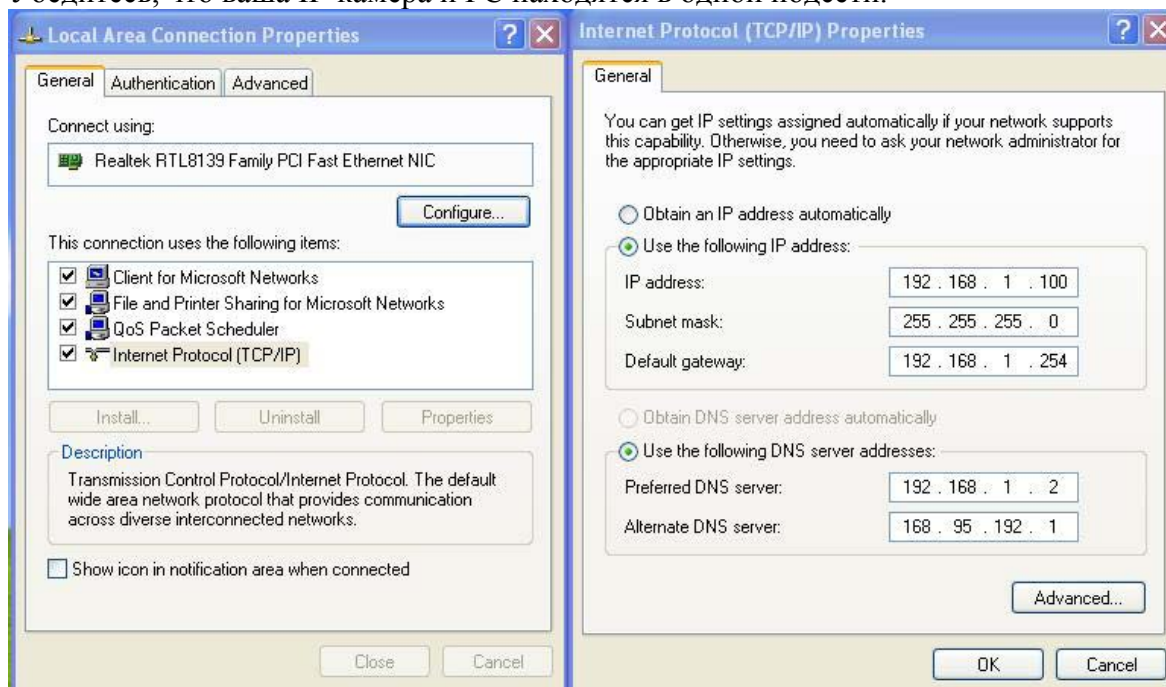
IP адрес камеры – 192.168.2.200

IP адрес PC - 192.168.1.100

Изменение IP-адреса PC:

Контрольная панель – Сетевые подключения – Подключение по локальной сети – Интернет протокол (TCP/IP) - Свойства

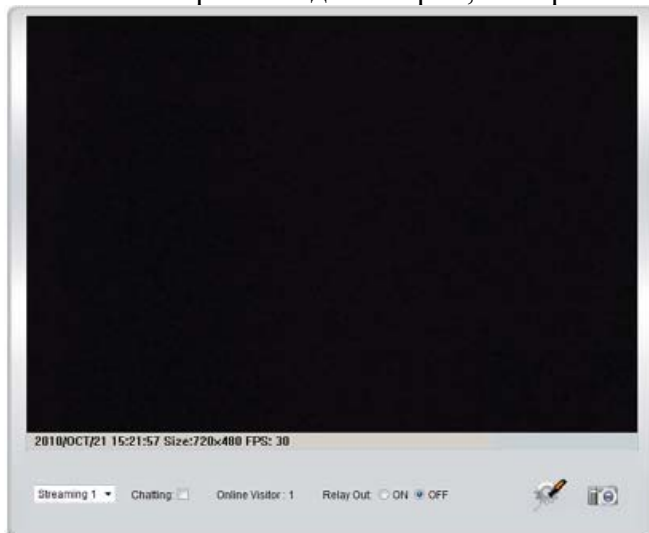
Убедитесь, что ваша IP-камера и PC находятся в одной подсети.



8. Для быстрого доступа дважды кликните левой кнопкой мыши и откройте «Список оборудования». IE браузер должен быть открыт.
9. Затем введите имя пользователя – admin и пароль – admin во всплывшем окне



10. Если имя и пароль введены верно, на экране появится изображение с камеры.



D. Рекомендуемые SD карты

SanDisk 128M
SanDisk 256M
SanDisk 512M
SanDisk 1G
SanDisk 2G
SanDisk 4G
SanDisk 8G
SanDisk 16G
SanDisk 32G

Transcend 128M
Transcend 256M
Transcend 512M
Transcend 1G
Transcend 2G
Transcend 4G
Transcend 8G
Transcend 16G
Transcend 32G