



**РУКОВОДСТВО ПО ЭКСПЛУАТАЦИИ**

## **CO-SWP482F**

**РoЕ КОММУТАТОР, 48 РoЕ + 2 COMBO + 1  
UPLINK, РoЕ 600W, С ГРОЗОЗАЩИТОЙ**



**Арт. 200-034**

[comonyx.com](http://comonyx.com) / [cctvonyx.ru](http://cctvonyx.ru)

## ОПИСАНИЕ И НАЗНАЧЕНИЕ

PoE-коммутатор для CCTV предназначен для коммутации IP-устройств по проводной сети. Коммутатор оснащен сорока восемью LAN-портами с поддержкой питания PoE- устройств до 30Вт на порт, одним LAN-портом без PoE и двумя LAN-портами без PoE, совмещенными с двумя оптическими SFP-портами. Суммарное PoE питание до 600Вт. Исполнение в металлическом корпусе классом защиты IP30 с комплектом крепления в 19» стойку или шкаф. Питание от сети 220В.

Предназначен для объединения сетевых устройств и передачи данных и питания (PoE) к ним, таких, как WiFi точка доступа, веб-камера, VoIP, для доступа к системам видеонаблюдения и т. д. через сетевой кабель. Он подходит для отелей, парков, банков, больниц, заводов, малых и средних предприятий, образует экономически эффективную сеть. Коммутатор неуправляемый, plug and play, без настройки, прост в использовании.

## ТЕХНИЧЕСКИЕ ХАРАКТЕРИСТИКИ

Параметры	CO-SWP482F
Сетевой порт	48xPoE 10/100 Base-TX RJ45 + 3xUplink 10/100/1000 Base-TX
Оптический порт	2xSFP 10/100/1000 (совмещенные с 2xRJ45)
Управление по сети	Неуправляемый
Поддержка сетевого протокола	IEEE802.3, IEEE802.3i, IEEE802.3u, IEEE802.3ab, IEEE802.3z, IEEE802.3x, IEEE 802.3af, IEEE 802.3at
Архитектура	Store-And-Forward
Таблица MAC адресов	16K
Размер буфера	4Mb
Производительность	30Gbps / 11,61Mpps
Типы согласования	Auto-negotiation (10/100/1000, full duplex), Flow Control, Auto-MDI/MDI-X, Автосогласование PoE
Дальность передачи, км	от 0 до 20км (определяется модулем SFP)
Рабочая длина волны, нм	1310 и 1550 (определяется модулем SFP)
Поддержка типа оптического волокна	2x SMF (одномодовое оптическое волокно) 9/125µm
LED индикация	Питание, активность порта, наличие PoE.
Используемые PoE жилы UTP	(+)/1/2, (-)/3/6
Тип PoE выхода, мощность, Вт	IEEE802.3af / 802.3at, до 30Вт на порт, до 600Вт полное
Питание, В	Блок питания встроенный, AC 220В / 50Гц
Потребление, Вт	до 650Вт
Диапазон рабочих температур, °C	-20°C ~ +55°C
Диапазон влажности	5 ~ 90% (без конденсирования)
Вес, г	4880
Размеры, мм	440x290x45
Класс защиты, IPxx	IP30
Тип корпуса	Металлический 19" кожух. В комплекте: 19" скобы, кабель питания 220В, кабель консольный.
* Производитель имеет право изменять технические характеристики изделия и комплектацию без предварительного уведомления	

## КОМПЛЕКТАЦИЯ

1. Коммутатор CO-SWP482F - 1шт
2. Руководство по эксплуатации - 1шт
3. Кабель для подключения к сети AC 220V - 1шт
4. 19» скобы - 2шт
5. Упаковка - 1шт



## ОПИСАНИЕ ЭЛЕМЕНТОВ КОММУТАТОРА

1. Индикатор питания;
2. 48\*10/100M PoE для подключения сетевых устройств на скорости 10/100 Мбит/с и подачи питания к ним по технологии PoE;
3. G1 Гигабитный UPLINK RJ45 порт;

- 4. G2/TP, G3/TP Гигабитные UPLINK RJ45 порты
- 5. G2/ SFP, G3/ SFP combo UPLINK SFP:
- Разъемы 2xSFP 10/100/1000.

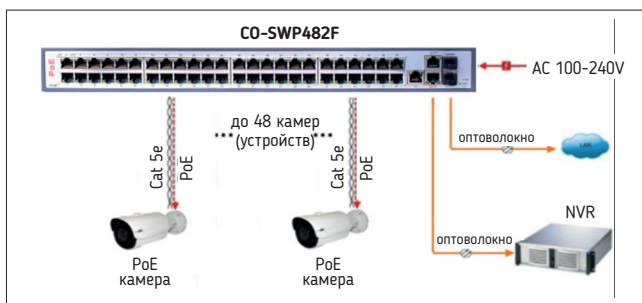


### УСТАНОВКА И ИСПОЛЬЗОВАНИЕ

После распаковки необходимо произвести осмотр устройства. Убедитесь в отсутствии механических повреждений. Перед установкой и подключением коммутатора отключите питание. Для подключения к коммутатору устройств, не поддерживающих технологию PoE, используйте PoE-сплиттер, который может получать питание PoE по протоколу IEEE802.3af/ 802.3at. Произведите подключение сетевых устройств к коммутатору согласно схеме. Подключите питание в соответствующий разъем.



### ТИПОВАЯ СХЕМА ПОДКЛЮЧЕНИЯ



### Убедитесь в работоспособности системы.

Подключите ПК к G1 UPLINK порту PoE коммутатора, подключите с 1 по 48 порт IP камеру (PoE) с известными IP адресами, располагающимися в одной подсети, например, 192.168.1.2 и 192.168.1.1. На компьютере (192.168.1.2) запустите командную строку (выполните команду cmd) и в появившемся окне введите команду: ping 192.168.1.1. При правильном подключении на экране монитора отобразится «ответ» от IP камеры (PoE). Это свидетельствует об исправности PoE коммутатора.

```

C:\>WINNT\System32\command.com
C:\>ping 192.168.1.1
Pinging 192.168.1.1 with 32 bytes of data:
Reply from 192.168.1.1: bytes=32 time<10ms TTL=255
Reply from 192.168.1.1: bytes=32 time<10ms TTL=255
Reply from 192.168.1.1: bytes=32 time<10ms TTL=255
Reply from 192.168.1.1: bytes=32 time<10ms TTL=255
Ping statistics for 192.168.1.1:
    Packets: Sent = 4, Received = 4, Lost = 0 (0% loss),
    Approximate round trip times in milli-seconds:
        Minimum = 0ms, Maximum = 0ms, Average = 0ms
C:\>

```

Данные, отображающиеся на экране монитора, после использования команды Ping. Если ответ ping не получен («Время запроса истекло»), то следует проверить соединительные кабели и IP-адреса компьютеров.

- о низком качестве кабеля;
- о неисправности коммутатора;
- о помехах в линии

## МЕРЫ БЕЗОПАСНОСТИ И ПРАВИЛА ЭКСПЛУАТАЦИИ

Для исправной работы устройства необходимо соблюдать меры безопасности и правила эксплуатации:

Не погружайте устройство в воду.

Не допускайте детей к монтажу и использованию устройства.

Не используйте устройство если оно повреждено или имеет признаки неисправности. Не пытайтесь самостоятельно разбирать или ремонтировать устройство. Ремонт и обслуживание должны осуществлять только квалифицированные специалисты.

Необходимо обеспечить достаточную вентиляцию устройства, не помещайте его в скрытые полости.

Устройство Не предназначено для уличного использования.

## ТРАНСПОРТИРОВКА И ХРАНЕНИЕ

Транспортировка допускается любым видом крытого транспорта в упаковке изготовителя, обеспечивающем предотвращение товара от механических и климатических повреждений, загрязнения и попадания влаги.

## УТИЛИЗАЦИЯ

Утилизацию необходимо осуществлять в соответствии с требованиями действующего законодательства Российской Федерации.

Обращаем Ваше внимание, что, в связи с постоянным совершенствованием конструкции и технологии, в данное устройство могут быть внесены изменения, не ухудшающие его параметры и не отмеченные в настоящем руководстве.

## ГАРАНТИЙНЫЙ ТАЛОН

Наименование товара	
Модель (артикул производителя)	
Место продажи	
Дата продажи	
Печать и подпись продавца	
Подпись покупателя	

**Гарантийный срок эксплуатации** – 12 месяцев со дня продажи при условии соблюдения покупателем условий эксплуатации, транспортировки, хранения и мер безопасности, указанных в настоящем руководстве. Замена устройств осуществляется только после предварительного тестирования.

**Примечание:** Отсканируйте QR-код, чтобы скачать программное обеспечение и справочные материалы по данной модели. Также данную информацию можно найти на сайте <https://comonyx.com>



## ГАРАНТИЯ НЕ РАСПРОСТРАНЯЕТСЯ В СЛУЧАЕ:

Отсутствия правильно заполненного гарантийного талона, чека и упаковки устройства в товарном виде;  
Видимых физических повреждений и/или следов вскрытия устройства;  
Неработоспособности ввиду обстоятельств непреодолимой силы: стихийные бедствия, военные действия или иное.  
Гарантия распространяется только на территории Российской Федерации.

**Изготовитель:** ONV Technologies Co., Lt

**Адрес изготовителя:** F4-6, Buliding A, Senyutai Industrial Area, Hua'ning Rd.,

Dalang, Longhua, Shenzhen

**Поставщик:** ООО «Оникс СБ»

**Адрес поставщика:** 127018, г. Москва, ул. Складочная, д.1, стр.1, под.2, этаж 2, офис 1720

**Дату изготовления см. на упаковке и/или изделии.**

