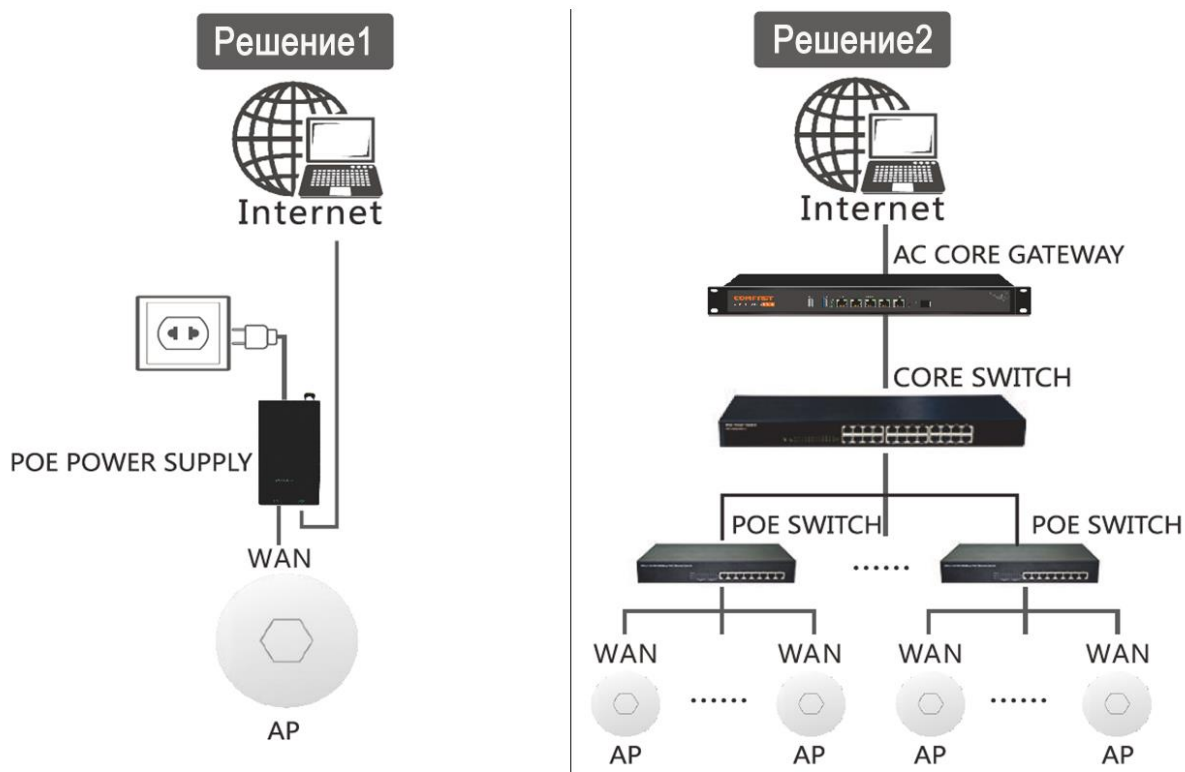


Краткое руководство по установке

Точка доступа AP

1. Схема установки



Примечание:

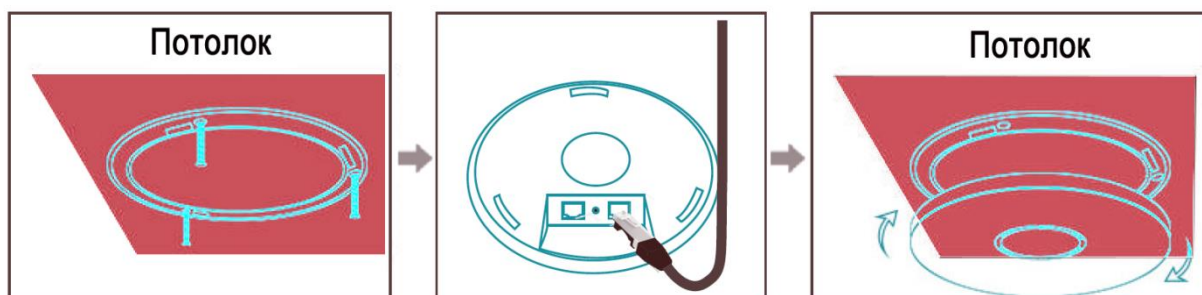
Решение 1. Настройка одного устройства. Зайдите на страницу веб-настроек самостоятельно.

Решение 2. Настройка нескольких устройств. Задайте настройки централизованного управления и локальный портал с помощью основного шлюза AC.

(Примечание: питание POE и другие нестандартные устройства см. в упаковочном листе)

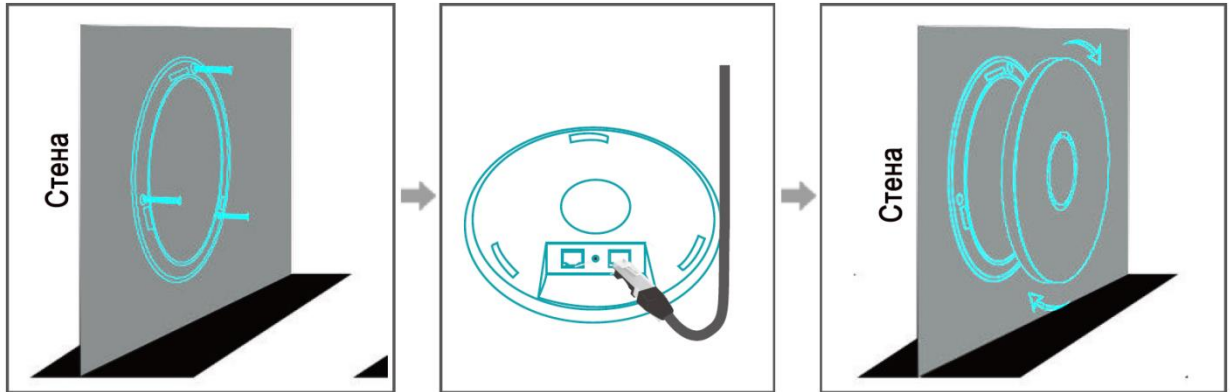
2. Способ установки

2.1 Установка на потолке



<p>©Снимите корпус с точки доступа, зафиксируйте его на потолке с помощью винтов</p>	<p>©Подключите кабель к LAN порту устройства. Если в схеме используется несколько устройств, подключите кабель к WAN порту устройства для централизованного управления (по схеме Решения 2).</p>	<p>©Закрепите точку доступа соответствующим образом.</p>
--	--	--

2.2 Установка на стене

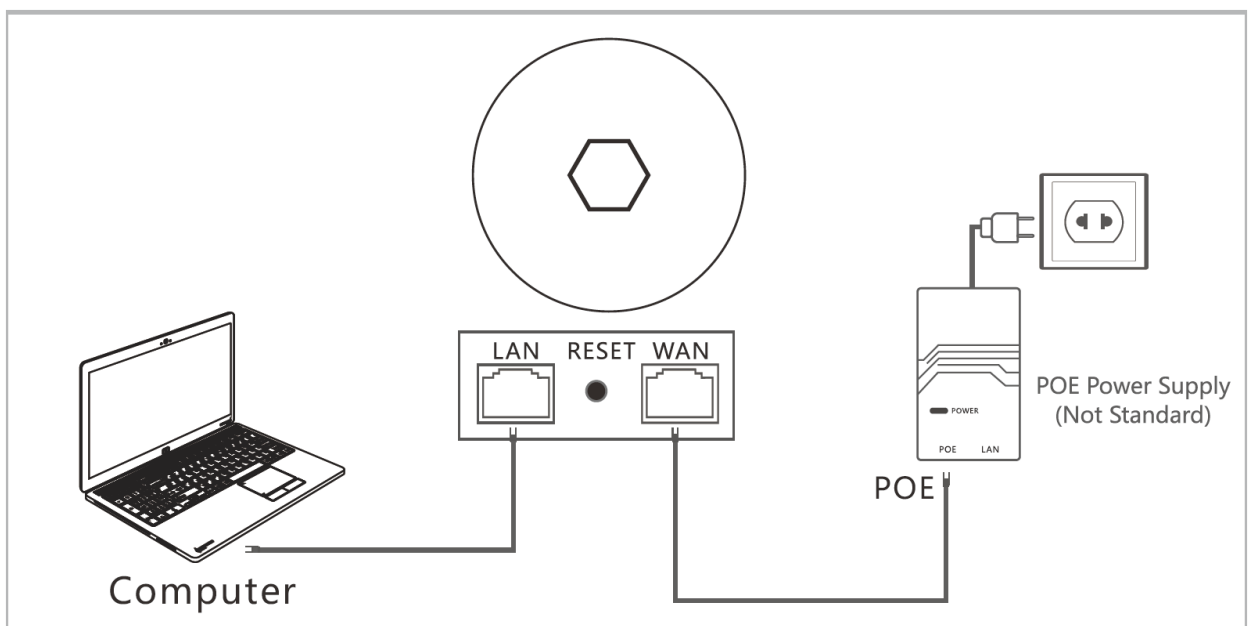


<p>©Снимите корпус с точки доступа, зафиксируйте его на потолке с помощью винтов</p>	<p>©Подключите кабель к LAN порту устройства. Если в схеме используется несколько устройств, подключите кабель к WAN порту устройства для централизованного управления (по схеме Решения 2).</p>	<p>©Закрепите точку доступа соответствующим образом.</p>
--	--	--

Примечание: В этом кратком руководстве по установке в качестве примера взята потолочная точка доступа круглой формы. Некоторые из квадратных потолочных точек доступа имеют 4 винта, и для установки их нужно нажать с одной стороны.

3. Конфигурация с одним устройством

3.1 Схема подключения



3.2 Настройте компьютер на автоматическое получение IP-адреса и подключите LAN порт устройства к интерфейсу к LAN порту компьютера.

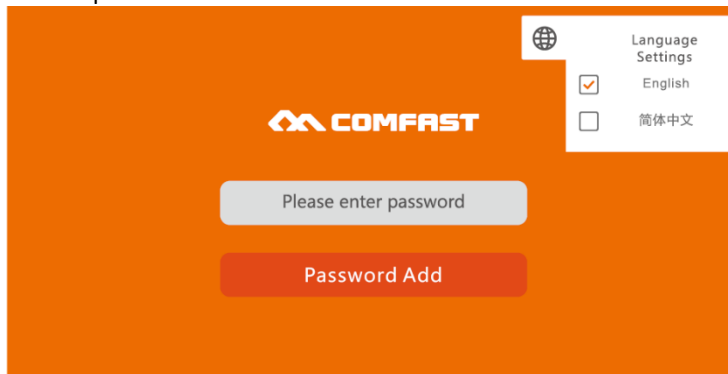
3.3 Устройство по умолчанию работает в режиме толстой точки доступа.

Шаги для входа в интерфейс настройки следующие:

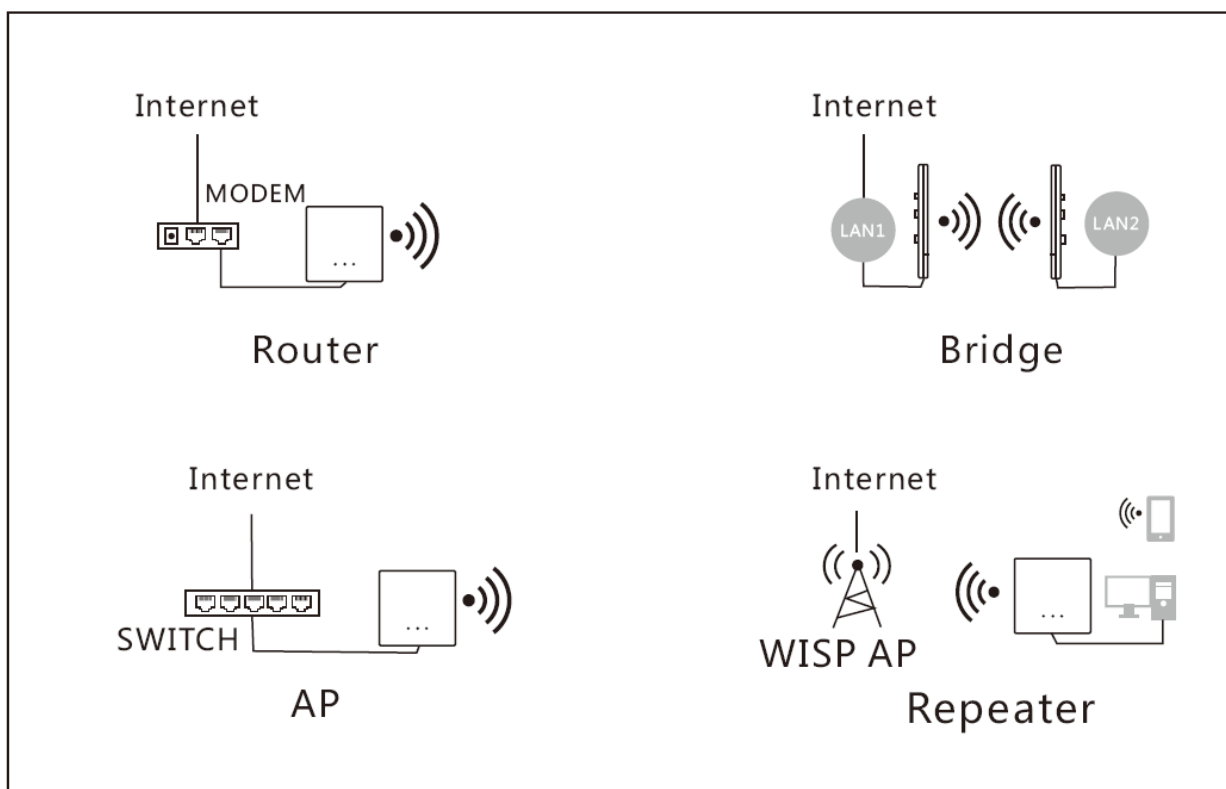
(1) В конфигурации по умолчанию включите устройство и подождите 90 секунд, пока устройство не запустится.

(2) Подключите порт LAN устройства к компьютеру с помощью сетевого кабеля.

(3) Откройте браузер компьютера и введите IP адрес 192.168.10.1, чтобы попасть на страницу входа в систему. По умолчанию устройство работает в режиме маршрутизатора. При первом входе в систему необходимо установить пароль.



3.4. При входе на страницу настроек в Мастере есть четыре рабочих режима: режим маршрутизатора (**Router**), режим моста (**Bridge**), режим точки доступа (**AP**), режим повторителя (**Repeater**).



3.5. Нажмите Режим точки доступа (**AP**) и настройте IP-адрес и маску подсети. IP-адрес и маска подсети должны находиться в том же сегменте сети, что и сеть верхнего уровня, и не должны конфликтовать с IP-адресом маршрутизатора верхней сети. После настройки вы можете получить доступ к устройству по IP-адресу, который вы только что установили, подключившись к Интернет через порт WAN устройства или порт LAN адаптера POE.

Примечания:

© В режиме точки доступа (**AP**) IP-адреса других устройств, подключенных к точке доступа, будут назначены маршрутизатором верхнего уровня.

© Для управления точкой доступа (**AP**) установите для нее IP-адрес внутренней сети (не устанавливайте тот же IP-адрес, что и у маршрутизатора верхнего уровня).

1 Lan Settings 2 WiFi 2.4G 3 WiFi 5.8G 4 Finish

Lan Settings

IP Address

Subnet Mask

Next

3.6. Режим точки доступа (**AP**): вы можете заранее настроить WiFi имя SSID 2,4G/5,8G, пароль, канал и страну. После настройки подключите к Интернет порт WAN устройства или порт LAN адаптера POE, После этого мобильные устройства могут использовать данный SSID для работы в Интернет.

1 Lan Settings 2 WiFi 2.4G 3 WiFi 5.8G 4 Finish

2.4G Wireless

SSID

Password

Advanced Setting

Bandwidth

Country

Channel

Prev Next

3.7. Режим моста (**Bridge**): Убедитесь, что режим моста WDS в верхней сети включен.

Устройство AP может настроить сегмент внутренней сети (не устанавливайте тот же IP-адрес, что и у маршрутизатора верхнего уровня). Далее выберите SSID точки доступа, к который необходимо подключиться (отличаются по частотам 5,8 ГГц и 2,4 ГГц) и введите пароль беспроводной сети.

Примечание: пароль такой же, как у Вашего маршрутизатора верхнего уровня.

① Lan Settings
 ② Bridge Settings
 ③ WiFi 2.4G
 ④ WiFi 5.8G
 ✓ Finish

Lan Settings

IP Address

Subnet Mask

[Next](#)

Scan Results [Refresh](#)

NO.	BSSID	SSID	Channel			Operation
1	40:A5:EF:84:E6:34	unknown	1	🔒	📶	✏️
2	40:A5:EF:84:DE:64	unknown	1	🔒	📶	✏️
3	40:A5:EF:85:48:21	unknown	2	🔒	📶	✏️
4	00:E0:4C:81:96:D1	2.4G_COMFAST_8796C2	2		📶	✏️
5	40:A5:EF:84:E6:31	unknown	1	🔒	📶	✏️
6	40:A5:EF:84:DE:61	unknown	1	🔒	📶	✏️
7	40:A5:EF:80:97:36	E325N_809736	2		📶	✏️

Пожалуйста, установите SSID и пароль для устройства и нажмите «Next», чтобы завершить настройку.

① Lan Settings
 ② Bridge Settings
③ WiFi 2.4G
 ④ WiFi 5.8G
 ✓ Finish

2.4G Wireless

SSID

Password

Prev [Next](#)

3.8. Режим повторителя (**Repeater**): устройство AP может установить сегмент внутренней сети (IP-адрес шлюза AP не должен совпадать с IP-адресом шлюза верхнего устройства). Затем выберите имя WiFi SSID, который необходимо ретранслировать (различаются по частотам 5,8 ГГц и 2,4 ГГц), и введите пароль беспроводной сети.

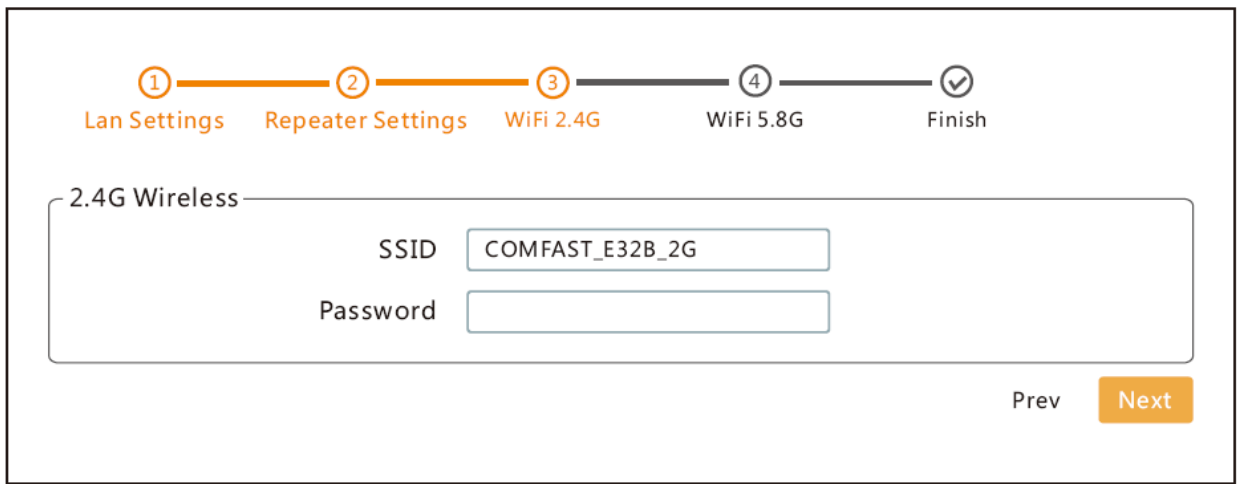
Примечание: пароль такой же, как у Вашего верхнего сетевого маршрутизатора.

The screenshot shows a configuration wizard with five steps: 1. Lan Settings (highlighted), 2. Repeater Settings, 3. WiFi 2.4G, 4. WiFi 5.8G, and 5. Finish. The 'Lan Settings' section contains two input fields: 'IP Address' with the value '192.168.10.1' and 'Subnet Mask' with the value '255.255.255.0'. A 'Next' button is located at the bottom right of the form.

The 'Scan Results' window displays a table of detected WiFi networks. A 'Refresh' button is in the top right corner. The table has columns for NO., BSSID, SSID, Channel, and Operation. The 'Operation' column contains icons for locking, Wi-Fi signal strength, and editing.

NO.	BSSID	SSID	Channel	Operation
1	40:A5:EF:84:E6:34	unknown	1	🔒 📶 ✏️
2	40:A5:EF:84:DE:64	unknown	1	🔒 📶 ✏️
3	40:A5:EF:85:48:21	unknown	2	🔒 📶 ✏️
4	00:E0:4C:81:96:D1	2.4G_COMFAST_8796C2	2	📶 ✏️
5	40:A5:EF:84:E6:31	unknown	1	🔒 📶 ✏️
6	40:A5:EF:84:DE:61	unknown	1	🔒 📶 ✏️
7	40:A5:EF:80:97:36	E325N_809736	2	📶 ✏️

Пожалуйста, установите SSID и пароль для устройства и нажмите «Next», чтобы завершить настройку.



3.9. Режим маршрутизатора (**Router**): существует три способа выхода в Интернет: PPPOE, статический и DHCP. (Пожалуйста, обратитесь к полному руководству по настройке маршрутизатора).

