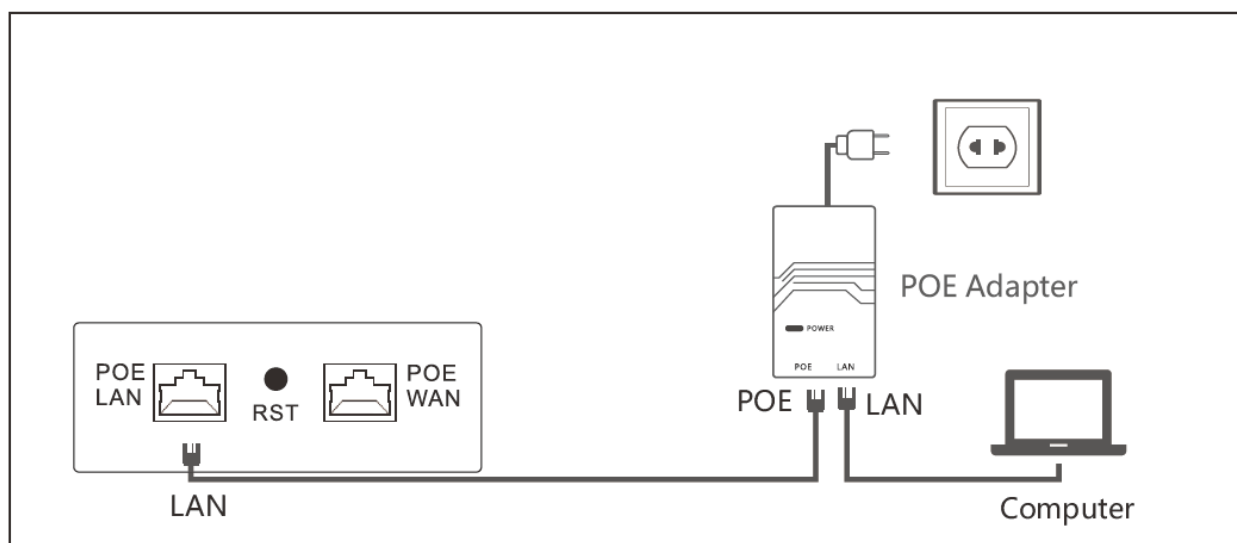


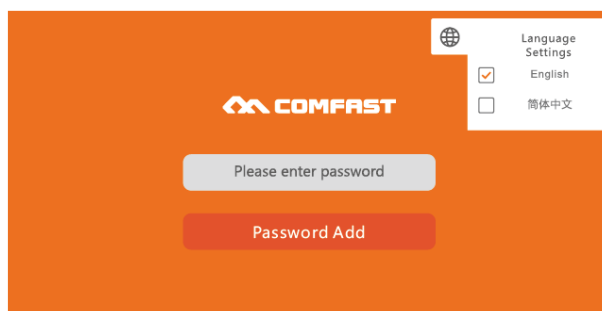
Уличная точка доступа

Инструкция по быстрой установке

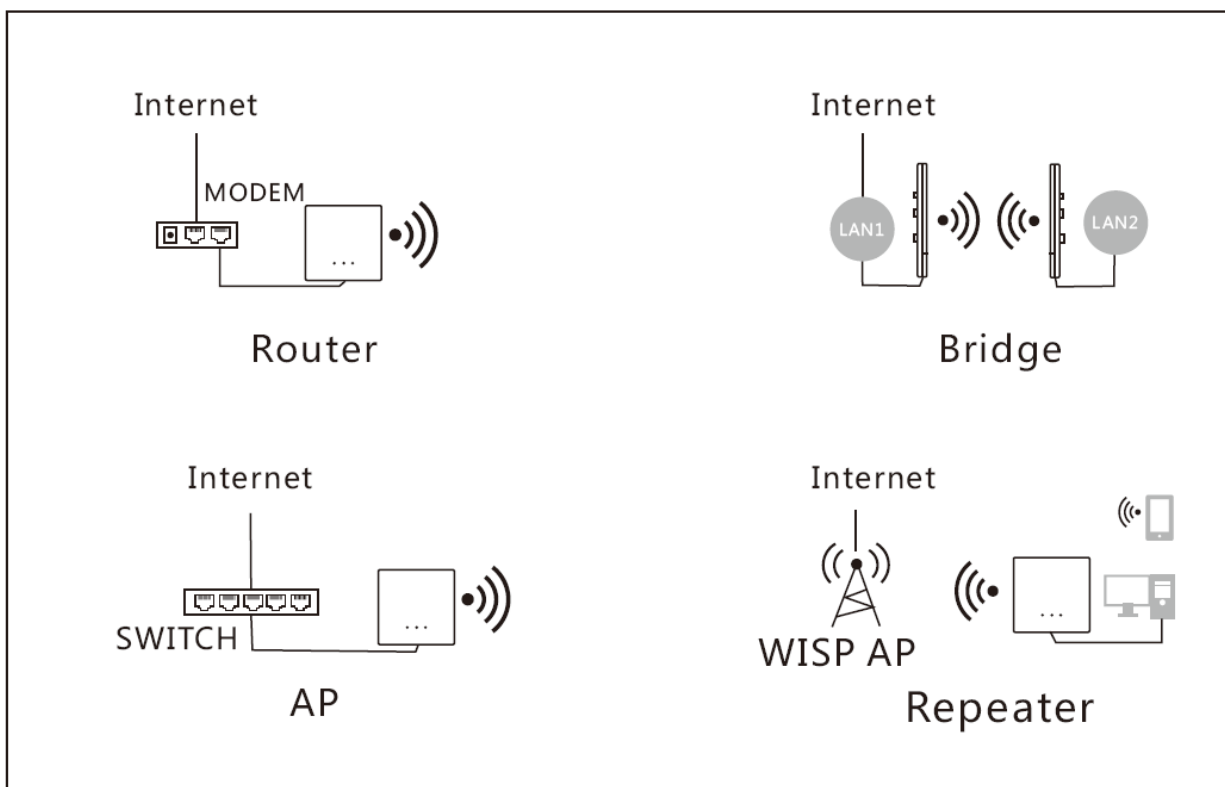
1. Установите автоматическое получение IP-адреса для компьютера, подключите порт LAN точки доступа к порту PoE адаптера PoE.
2. Настройте компьютер на автоматическое получение IP-адреса и подключите LAN порт ПК к LAN порту адаптера PoE.



3. Устройство по умолчанию находится в режиме маршрутизатора. Шаги для входа на страницу настройки следующие:
 - (1) В конфигурации по умолчанию включите устройство и подождите, пока оно запустится, в течение 90 секунд.
 - (2) Подключите SSID Wi-Fi устройства (по умолчанию COMFAST_XXXX_2G/COMFAST_XXXX_5G, XXXX — последние 4 цифры MAC-адреса).
 - (3) Откройте браузер компьютера и введите 192.168.10.1, чтобы попасть на страницу входа в устройство (имя пользователя по умолчанию: admin, пароль по умолчанию: admin).



4. При входе на страницу настроек в Мастере есть четыре рабочих режима: режим маршрутизатора (**Router**), режим моста (**Bridge**), режим точки доступа (**AP**), режим повторителя (**Repeater**).



5. Нажмите Режим точки доступа (AP) и настройте IP-адрес и маску подсети. IP-адрес и маска подсети должны находиться в том же сегменте сети, что и сеть верхнего уровня, и не должны конфликтовать с IP-адресом маршрутизатора верхней сети. После настройки вы можете получить доступ к устройству по IP-адресу, который вы только что установили, подключившись к Интернет через порт WAN устройства или порт LAN адаптера POE.

Примечания:

© В режиме точки доступа (AP) IP-адреса других устройств, подключенных к точке доступа, будут назначены маршрутизатором верхнего уровня.

© Для управления точкой доступа (AP) установите для нее IP-адрес внутренней сети (не устанавливайте тот же IP-адрес, что и у маршрутизатора верхнего уровня).

6. Режим точки доступа (AP): вы можете заранее настроить WiFi имя SSID 2,4G/5,8G, пароль, канал и страну. После настройки подключите к Интернет порт WAN устройства или порт LAN адаптера POE, После этого мобильные устройства могут использовать данный SSID для работы в Интернет.

1 Lan Settings 2 WiFi 2.4G 3 WiFi 5.8G Finish

2.4G Wireless

SSID

Password

Advanced Setting

Bandwidth

Country

Channel

Prev

7. Режим моста (**Bridge**): Убедитесь, что режим моста WDS в верхней сети включен.

Устройство AP может настроить сегмент внутренней сети (не устанавливайте тот же IP-адрес, что и у маршрутизатора верхнего уровня). Далее выберите SSID точки доступа, к которой необходимо подключиться (отличаются по частотам 5,8 ГГц и 2,4 ГГц) и введите пароль беспроводной сети.

Примечание: пароль такой же, как у Вашего маршрутизатора верхнего уровня.

1 Lan Settings 2 Bridge Settings 3 WiFi 2.4G 4 WiFi 5.8G Finish

Lan Settings

IP Address

Subnet Mask

Scan Results							Refresh
NO.	BSSID	SSID	Channel			Operation	
1	40:A5:EF:84:E6:34	unknown	1	🔒	📶	✎	
2	40:A5:EF:84:DE:64	unknown	1	🔒	📶	✎	
3	40:A5:EF:85:48:21	unknown	2	🔒	📶	✎	
4	00:E0:4C:81:96:D1	2.4G_COMFAST_8796C2	2		📶	✎	
5	40:A5:EF:84:E6:31	unknown	1	🔒	📶	✎	
6	40:A5:EF:84:DE:61	unknown	1	🔒	📶	✎	
7	40:A5:EF:80:97:36	E325N_809736	2		📶	✎	

Пожалуйста, установите SSID и пароль для устройства и нажмите «Next», чтобы завершить настройку.

① — ② — ③ — ④ — ✓
 Lan Settings Bridge Settings **WiFi 2.4G** WiFi 5.8G Finish

2.4G Wireless

SSID

Password

Prev

8. Режим повторителя (Repeater): устройство AP может установить сегмент внутренней сети (IP-адрес шлюза AP не должен совпадать с IP-адресом шлюза верхнего устройства). Затем выберите имя WiFi SSID, который необходимо ретранслировать (различаются по частотам 5,8 ГГц и 2,4 ГГц), и введите пароль беспроводной сети.

Примечание: пароль такой же, как у Вашего верхнего сетевого маршрутизатора. Пожалуйста, установите SSID и пароль для устройства и нажмите «Next», чтобы завершить настройку.

① — ② — ③ — ④ — ✓
Lan Settings Repeater Settings WiFi 2.4G WiFi 5.8G Finish

Lan Settings

IP Address

Subnet Mask

Next

Scan Results Refresh

NO.	BSSID	SSID	Channel	Operation
1	40:A5:EF:84:E6:34	unknown	1	
2	40:A5:EF:84:DE:64	unknown	1	
3	40:A5:EF:85:48:21	unknown	2	
4	00:E0:4C:81:96:D1	2.4G_COMFAST_8796C2	2	
5	40:A5:EF:84:E6:31	unknown	1	
6	40:A5:EF:84:DE:61	unknown	1	
7	40:A5:EF:80:97:36	E325N_809736	2	

Пожалуйста, установите SSID и пароль для устройства и нажмите «Next», чтобы завершить настройку.

① — ② — ③ — ④ — ✓
Lan Settings Repeater Settings **WiFi 2.4G** WiFi 5.8G Finish

2.4G Wireless

SSID

Password

Prev Next

9. Режим маршрутизатора (**Router**): существует три способа выхода в Интернет: PPPoE, статический и DHCP. (Пожалуйста, обратитесь к полному руководству по настройке маршрутизатора).

